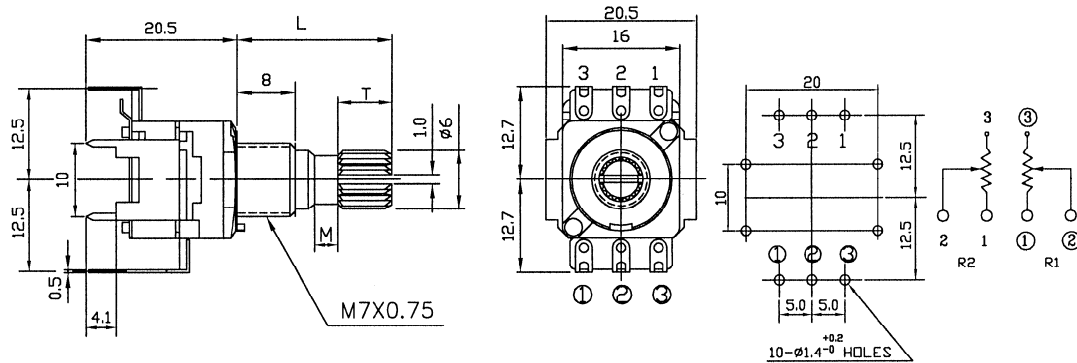


Ausführung / construction: Tandem mit Tragkäfig / multi turn with bracket
 Welle / shaft: \varnothing 6 mm / 18 Zähne, L = 15 mm
 Buchse / bushing: M7 x 0,75
 Drehbereich / rotation angle: $270^\circ \pm 5\%$
 Belastbarkeit / rated wattage: lin. 0,2 W / log 0,05 W

ALPHASTAT 16 63256-228XX

Printausführung / for printed circuits (PC)
 Kontakte: SPCC, kalt gewalzter Stahl, vernickelt / Cold rolled steel sheets, nickel plated



	Standard 63256-22800/—			Mittenrast / center click 63256-22810/—			Rast 11 / 11 clicks 63256-22820/—			Rast 41 / 41 clicks 63256-22840/—		
	lin.	poslog	neglog	lin.	poslog	neglog	lin.	poslog	neglog	lin.	poslog	neglog
1 k	4822			4862			4902			4942		
2 k		4835	4850		4875	4890		4915	4930		4955	4970
2,5 k	4823	4836		4863	4876		4903	4916		4943	4956	
5 k	4824	4837	4852	4864	4877	4892	4904	4917	4932	4944	4957	4972
10 k	4825	4838	4853	4865	4878	4893	4905	4918	4933	4945	4958	4973
25 k	4826	4839		4866	4879		4906	4919		4946	4959	
50 k	4827	4840	4855	4867	4880	4895	4907	4920	4935	4947	4960	4975
100 k	4828	4841	4856	4868	4881	4896	4908	4921	4936	4948	4961	4976
250 k	4829	4842		4869	4882		4909	4922		4949	4961	
500 k	4830	4843		4870	4883		4910	4923		4950	4963	
1 M	4831	4844		4871	4884		4911	4924		4951	4964	

* lagermäßige Ausführungen (unverbindlich) \\ * in stock (non-binding)